

Panama 2  
Osaka 2



Styling & Refrigeration

arNEG

Panama 2

Styling & Refrigeration

# Higher spaces for your display needs



La linea Panama 2 propone una gamma di soluzioni che, semplificano l'arredamento nelle aree vendita di piccoli e medi supermercati e sono ideali per il completamento dell'arredo in zone specializzate o dove necessiti lo sfruttamento di aree particolari all'interno degli Ipermercati.

The Panama 2 line offers a wide range of solutions which simplify the furnishings of small and medium supermarkets and it is suitable for exploiting special sales areas inside hypermarkets.

Die Linie Panama 2 schlägt eine Reihe von Lösungen vor, die die Ausstattung in kleinen und durchschnittlichen Supermärkten vereinfachen und ideal zur Ergänzung der Ausstattung in spezialisierten Bereichen bzw. wo die Nutzung besonderer Bereiche in Großmärkten notwendig ist.



## Panama 2 GL



La ligne Panama 2 propose une gamme de solutions qui simplifient l'aménagement dans les zones de vente des petits et moyens supermarchés et sont parfaites pour le complètement de l'ameublement en zones spécialisées ou là où l'on a besoin d'exploiter des zones particulières à l'intérieur des Hypermarchés.

La línea Panama 2 propone una gama de soluciones que simplifican el amueblado en las áreas de venta de supermercados pequeños y medianos y son ideales para completar el amueblado en zonas especializadas o donde se tienen que aprovechar áreas particulares dentro de los Hipermercados.

Серия Panama 2 предлагает широкий ряд возможностей, упрощающих оснащение супермаркетов малой и средней площади, и является идеальным решением для оптимального использования площадей в спецотделах гипермаркетов.

## Panama 2



Panama 2, il murale più stretto sul mercato. Il mobile verticale Panama 2 è quanto di più evoluto si possa trovare in tutta la categoria di mobili verticali. Le sei diverse profondità lo rendono adatto ad essere inserito in aree di vendita dove l'ottimizzazione dell'ingombro al suolo diventa fattore principale.

Panama 2 the slimmest remote wall multi-deck cabinet on the market. Panama 2 is the most advanced cabinet in its range. Six depths are available in making it suitable for sales areas where optimization of the ground-encumbrance is the key factor.

Panama 2, das schmalste Wandkühlregal auf dem Markt. Das vertikale Kühlmöbel Panama 2 ist das entwickelteste Möbel, dass in der gesamten Kategorie der Vertikalmöbel aufzufinden ist. Dank der sechs unterschiedlichen Tiefen ist es geeignet, in Verkaufsbereichen eingesetzt zu werden, wo die Optimierung des Bodenraumbedarfs ein wesentlicher Faktor ist.

Panama 2, le mural le plus étroit sur le marché. Le meuble vertical Panama 2 est ce qu'il a de plus évolué dans toute la catégorie des meubles verticaux. Les six différentes profondeurs le rendent apte à être inséré dans les zones de vente où l'optimisation de l'encombrement au sol devient un facteur principal.

Styling & Refrigeration

## Higher spaces

Panama 2, el mural más estrecho del mercado. El mueble vertical Panama 2 es lo más evolucionado que se puede encontrar en todas las categorías de muebles verticales. Las seis profundidades distintas lo hacen idóneo para que se coloque en lugares de venta donde la optimización del espacio ocupado en el suelo se convierte es un factor fundamental.

Panama 2 – пристенный охлаждаемый стеллаж с наименьшей глубиной из представленных на рынке. Это самая современная разработка в серии пристенных охлаждаемых стеллажей. Наличие шести типоразмеров по глубине выкладки позволяет использовать данную модель в магазинах, где решающим фактором является площадь помещения.

65

70

75

80

85

90

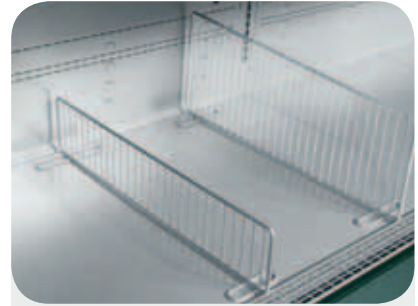




Divisori ripiani in plexi.  
Plexi shelf dividers.  
Plexi Trennungen für Etagen.  
Séparation étagère plexi.  
Divisorio recisa en plexi.  
Разделитель полки из плексигласа.



Divisori ripiani in filo.  
Grid shelf dividers.  
Trenngitter für Etagen.  
Séparation étagère grille.  
Divisorio recisa en plexi.  
Разделитель полки проволочный.



Divisori vasca.  
Basin dividers.  
Boden-Trenngitter.  
Séparation cuve.  
Divisorios cuba.  
Разделитель ванны.



Griglie di fondo.  
Base grids.  
Bodengitter.  
Grilles de fond.  
Rejillas de fondo.  
Базовые решетки.



Griglie di fondo telescopiche.  
Sliding grids.  
Ausziehbar-Bodengitter.  
Grilles de fond télescopiques.  
Rejillas de fondo telescópicas.  
Решетки телескопические.



Tenda notte.  
Nightblind.  
Nachttrollo.  
Rideau de nuit.  
Cortina de noche.  
Ночные шторы.



Portaprezzi trasparente ripiano IMZ.  
Transparent price-holder IMZ shelf.  
Dursichtbare Preisschiene - IMZ Etage  
Porte-prix transparent étagère IMZ.  
Portaprecios transparentes para repisa IMZ.  
Ценникодержатель прозрачный для полки IMZ.



Portaprezzi H25 ripiano IMZ.  
Transparent price-holder H25 IMZ shelf.  
Preisschiene H25 - IMZ Etage.  
Porte-prix H25 étagère IMZ.  
Portaprecios H25 para repisa IMZ .  
Ценникодержатель H25 для полки IMZ.



Portaprezzi H32 ripiano IMZ.  
Transparent price-holder H32 IMZ shelf.  
Preisschiene H32 - IMZ Etage.  
Porte-prix H32 étagère IMZ.  
Portaprecios H32 para repisa IMZ.  
Ценникодержатель H32 для полки IMZ.



Portaprezzi a bacchetta ripiano IMZ.  
Rod price-holder.  
Rundeisen Preisschiene - IMZ Etage.  
Porte-prix à barre étagère IMZ.  
Portaprecios a varilla repisa IMZ.  
Ценникодержатель флажковый для полки IMZ.



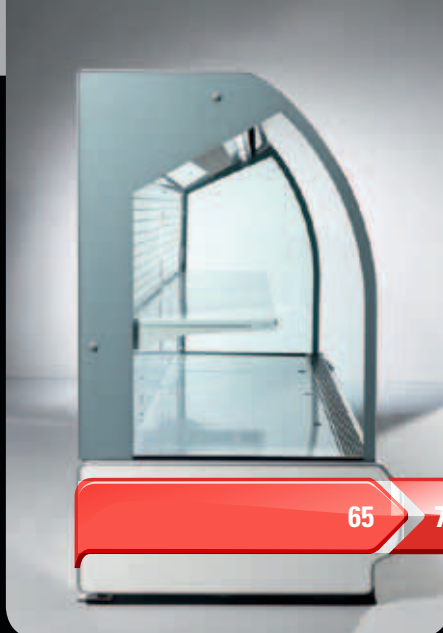
Spondina in filo.  
Grid front riser.  
Frontgitter.  
Balconnet grille.  
Barandilla estante en rejilla.  
Ограничитель проволочный.



Spondina in plexi.  
Plexi front riser.  
Frontstopper aus Plexi.  
Balconnet plexi.  
Barandilla estante en plexi.  
Ограничитель из плексигласа.

Panama 2 H 125

Panama 2 H 150



Styling & Refrigeration

## Higher spaces to your display needs

L'estesa versatilità della linea Panama 2 propone le versioni semi-verticali che offrono ampie soluzioni di utilizzo ed ottimizzazione degli spazi di esposizione dei prodotti.

La versione semi-verticale si integra perfettamente nell'estetica della linea Panama 2, creando un'immagine omogenea, versatile e continua, conforme ai più avanzati concetti di lay-out.

Disponibile in due altezze e sei profondità.

The wide versatility of the Panama 2 line includes the semi-vertical version which offers an ample range of solutions, utilization and space optimization of the displayed products.

The semi-vertical line integrates seamlessly in the aesthetics of Panama 2, creating a homogeneous and versatile image complying with the most advanced concepts of layout.

Available in two heights, and six depths.

Die extrem vielseitige Linie Panama 2, umfasst halbvertikale Ausführungen mit umfangreichen Einsatzlösungen und ermöglicht die Ausstellungsflächen der Produkte zu optimieren.

Die halb-vertikale Ausführung integriert ist eine ausgezeichnete Version der Linie Panama 2 mit einem gleichmäßigen, vielseitigen und kontinuierlichen Erscheinungsbild, das die anspruchvollsten Layout-Bedürfnisse zufrieden stellt.

Erhältlich in zwei Höhen, und sechs Tiefe.





La grande adaptabilité de la ligne Panama 2 propose les versions semi-verticales qui offrent plusieurs solutions d'utilisation et d'optimisation, des espaces d'exposition des produits.

La version semi-verticale s'intègre parfaitement dans l'esthétique de la ligne Panama 2 en créant une image homogène, versatile et continue, conforme aux conceptions les plus avancées de lay-out.

Disponibile en deux hauteurs, et six profondeurs.

La amplia versatilidad de la línea Panama 2 propone las versiones semi-verticales que ofrecen varias soluciones para utilizar y optimizar los espacios expositivos de los productos.

La versión semi-verticial se integra perfectamente en la estética de la línea Panama 2, creando una imagen homogénea, versátil y continua, según los conceptos de lay-out más avanzados.

Disponibile en dos alturas y seis profundidades.

Универсальная расширенная линейка Panama 2 дополнена полувертикальными моделями, обеспечивающими широкий спектр использования и оптимизацию выкладки продуктов.

Полувертикальная модель прекрасно вписывается в общий дизайн линейки Panama 2, создавая ее законченный и универсальный образ, соответствующий самым современным концепциям планировки.

Модель выпускается в двух типоразмерах по высоте и в шести по глубине.



## Osaka 2



PS



PSR



PV



Direttamente derivata dalla linea Panama 2, OSAKA 2 è il nuovo verticale multi-ripiano con porte a vetro integrate. OSAKA 2 è in grado di coniugare le ottime capacità funzionali ed estetiche con nuove soluzioni tecniche. Nella versione base, la linea OSAKA 2 è disponibile con porte a doppio vetro e su richiesta, con porte a vetro singolo. L'illuminazione nella versione standard prevede l'utilizzo di lampade fluorescenti sul tetto; su richiesta, l'illuminazione può essere applicata anche nei ripiani o, in alternativa, sui montanti delle porte. I ventilatori a basso consumo e l'illuminazione a LED, sono ulteriori optional che permettono di ridurre considerevolmente il consumo energetico.

Directly derived from the line Panama 2, OSAKA 2 is the new vertical multi-shelf cabinet with glass doors. OSAKA 2 is able to combine the good functional and aesthetic skills with new technical solutions. In the basic version, the line OSAKA 2 is available with double glass doors and upon request, with single-glazed doors. The lighting in the standard version foresees the use of fluorescent lamps on the roof; upon request, the lighting can be applied to the shelves or, alternatively, to the door upright. The low-power fans and LED lighting are further options that can considerably reduce the energy consumption.

Das Wandkühlregal Osaka2 leitet sich aus der Panama2-Serie ab und ist mit integrierten Glastüren ausgestattet. In der Standardversion ist Osaka 2 mit doppelten Glastüren versehen, kann aber auf Wunsch auch mit einfach verglasten Türen geliefert werden. Das Wandkühlregal ist standardmäßig mit einer Dachbeleuchtung ausgestattet, natürlich können auf Kundenwunsch sowohl Holm- als auch Etagerebeleuchtung geliefert werden. Low-Energy-Lüfter und die LED-Beleuchtung sind optional zur weiteren Reduzierung des Energieverbrauchs erhältlich.



Styling & Refrigeration

# The fine art of value and efficiency



Directement dérivée de la ligne du Panama 2, OSAKA 2 est un nouveau meuble vertical avec portes vitrées intégrées. OSAKA 2 est capable de combiner l'excellente capacité fonctionnelle et l'esthétique avec de nouvelles solutions techniques. Dans la version de base, l'OSAKA et sa ligne 2 est disponible avec double vitrages, ou avec des portes vitrées simples. L'éclairage dans la version standard implique l'utilisation de lampes fluorescentes sous le toit, et sur demande, l'éclairage peut également être installé sous les étagères, ou à défaut, sur les montants des portes. Les Ventilateurs à faible consommation et l'éclairage LED, sont les options qui réduiront considérablement vos consommations d'énergie.

Directamente derivado de la línea de Panama 2, OSAKA 2 es el nuevo vertical, multi-estante con puertas de vidrio. OSAKA 2 es capaz de combinar las buenas habilidades funcionales y estéticas con las nuevas soluciones técnicas. En la versión básica, la línea OSAKA 2 está disponible con puertas de cristal dobles y bajo petición, con un solo cristal puertas. La iluminación de la norma prevé el uso de lámparas fluorescentes en el techo; a petición, la iluminación puede aplicarse también en los estantes o, alternativamente, en los montantes de las puertas. Los ventiladores de bajo consumo e iluminación LED son otras opciones que le permiten reducir considerablemente su consumo de energía.

Производная от линейки Panama 2, модель OSAKA 2 представляет собой новый пристенный охлаждаемый прилавок со встроенными стеклянными дверьми. OSAKA 2 сочетает превосходные эксплуатационные характеристики, дизайн и новые технические решения. В базовой версии модели линейки OSAKA 2 выпускаются со стеклопакетами, а по запросу возможно изготовление с одинарным стеклом. Освещение в стандартном исполнении предусматривает использование флюорисцентных светильников под козырьком, по заказу возможно применение систем освещения на полках или, как альтернатива, на стойках дверей. Дополнительными опциями, позволяющими существенно снизить энергопотребление, являются также энергоэффективные вентиляторы и светодиодная подсветка.



**-55%**

Consumo elettrico diretto.  
Direct electrical energy consumption.  
Consommation d'énergie directe.  
Direkter elektrischer Stromverbrauch.  
Consumo eléctrico directo.  
Прямое потребление электроэнергии.

**-61%**

Consumo elettrico per la refrigerazione.  
Refrigeration electrical energy consumption.  
Consommation d'énergie pour la réfrigération.  
Elektrischer Stromverbrauch bei Kühlung.  
Consumo eléctrico de refrigeración.  
Потребление электроэнергии системой охлаждения.

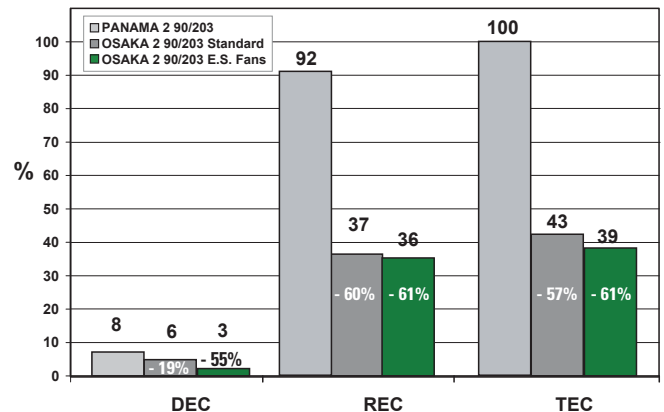
**-61%**

Consumo energia totale.  
Total energy consumption.  
Consommation d'énergie totale.  
Gesamter elektrischer Stromverbrauch.  
Consumo de energía total.  
Общее энергопотребление.

Osaka 2

Styling & Refrigeration

# Environment Solution



“BEENVIRONMENT” sintetizza i concetti di Organizzazione operosa e capace nel mondo della Refrigerazione Commerciale impegnata a sostenere e promuovere, realizzando prodotti a basso consumo energetico, la salvaguardia dell’Ambiente e della Natura in cui viviamo.

“BEENVIRONMENT” synthétise les concepts d’Organisation active et expérimentée dans le monde de la Réfrigération Commerciale engagée à soutenir et promouvoir, en réalisant des produits de basse consommation énergétique, la sauvegarde de la Nature de et l’Environnement où nous vivons.

“BEENVIRONMENT” symbolises our hard-working and expert organisation in the world of commercial refrigeration, dedicated to sustaining and promoting the protection of the environment and of the natural world through the development of products with low energy consumption.

“BEENVIRONMENT” sintetiza los conceptos de Organización laboriosa y capaz en el mundo de la Refrigeración Comercial comprometida en sostener y promover, la salvaguardia del Ambiente y de la Naturaleza en la que vivimos.

“BEENVIRONMENT” umfasst die Konzepte einer im kommerziellen Kühltechnikbereich tätigen Organisation, die sich dafür einsetzt, Produkte mit niedrigem Energieverbrauch herzustellen, zu unterstützen und zu fördern sowie die Umwelt und die Natur, in der wir leben, zu schützen.

BEENVIRONMENT - это символ команды компетентных и трудолюбивых специалистов в области коммерческого холода, разрабатывающих модели оборудования с низким уровнем энергопотребления в целях защиты окружающей среды.



# Osaka 2

Lunghezza senza spalle  
Length without ends  
Länge ohne Seiten  
Longeur sans joues  
Longitud sin laterales  
Длина без боковин

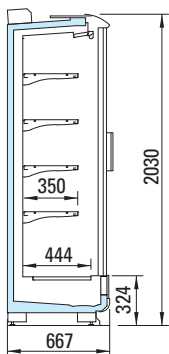
Temperatura di esercizio  
Working temperature  
Betriebstemperatur  
Temp. de fonctionnement  
Temperatura de trabajo  
Рабочая температура

Superficie di esposizione frontale  
Opening display surface  
Sichtbare Ausstellfläche  
Surface d'exposition frontale  
Superficie de exposición frontal  
Лицевая площадь экспозиции

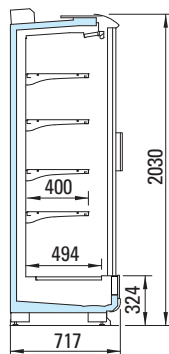
Superficie di esposizione orizzontale  
Horizontal display surface  
Gesamte Ausstellfläche  
Surface d'exposition horizontale  
Superficie de exposición de apoyo  
Горизонтальная площадь экспозиции

Capacità utile  
Net volume  
Nutzleistung  
Capacité utile  
Capacidad útil  
Полезный объем

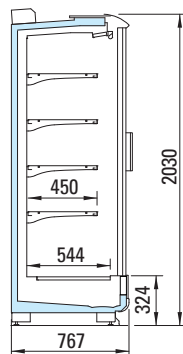
		mm	°C	m <sup>2</sup>		dm <sup>3</sup>		
065	203	1250	+2°C / +4°C	1,93	2,30	717		
		1875		2,90	3,45	1076		
		2500		3,86	4,60	1435		
		3750		5,79	6,90	2152		
		1250		2,09	2,30	774		
		1875		3,14	3,45	1162		
	216	2500		4,19	4,60	1549		
		3750		6,28	6,90	2323		
		070		203	1250	1,93	2,61	816
					1875	2,90	3,92	1224
					2500	3,86	5,22	1631
					3750	5,79	7,83	2447
1250	2,09		2,61		881			
1875	3,14		3,92		1321			
216	2500	4,19	5,22	1762				
	3750	6,28	7,83	2642				
	075	203	1250	1,93	2,92	914		
			1875	2,90	4,39	1371		
			2500	3,86	5,85	1828		
			3750	5,79	8,77	2742		
1250			2,09	2,92	987			
1875			3,14	4,39	1481			
216	2500	4,19	5,85	1974				
	3750	6,28	8,77	2962				
	080	203	1250	1,93	3,24	1012		
			1875	2,90	4,85	1518		
			2500	3,86	6,47	2024		
			3750	5,79	9,71	3037		
1250			2,09	3,24	1094			
1875			3,14	4,85	1640			
216	2500	4,19	6,47	2187				
	3750	6,28	9,71	3281				
	085	203	1250	1,93	3,30	1029		
			1875	2,90	4,95	1543		
			2500	3,86	6,60	2058		
			3750	5,79	9,90	3087		
1250			2,09	3,30	1110			
1875			3,14	4,95	1665			
216	2500	4,19	6,60	2221				
	3750	6,28	9,90	3331				
	090	203	1250	1,93	3,36	1046		
			1875	2,90	5,04	1568		
			2500	3,86	6,72	2091		
			3750	5,79	10,08	3137		
1250			2,09	3,36	1127			
1875			3,14	5,04	1691			
216	2500	4,19	6,72	2254				
	3750	6,28	10,08	3381				



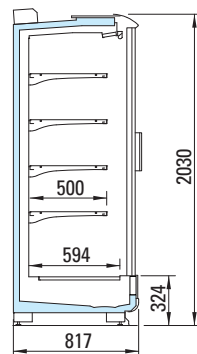
65 H203



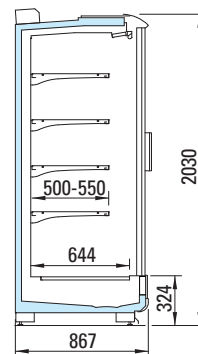
70 H203



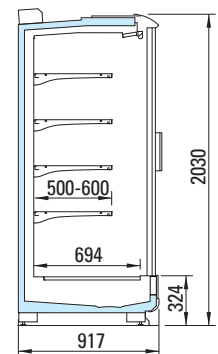
75 H203



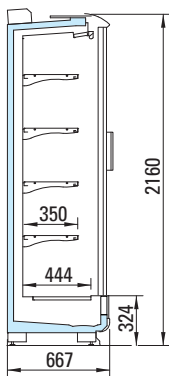
80 H203



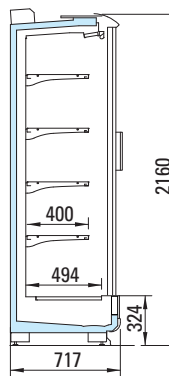
85 H203



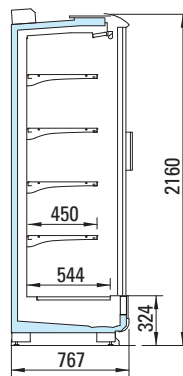
90 H203



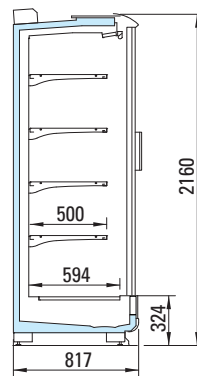
65 H216



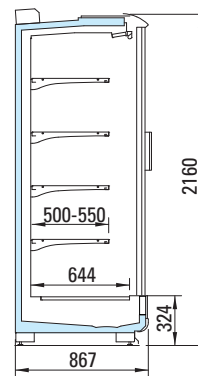
70 H216



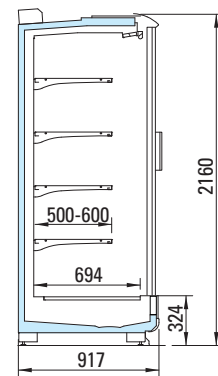
75 H216



80 H216



85 H216

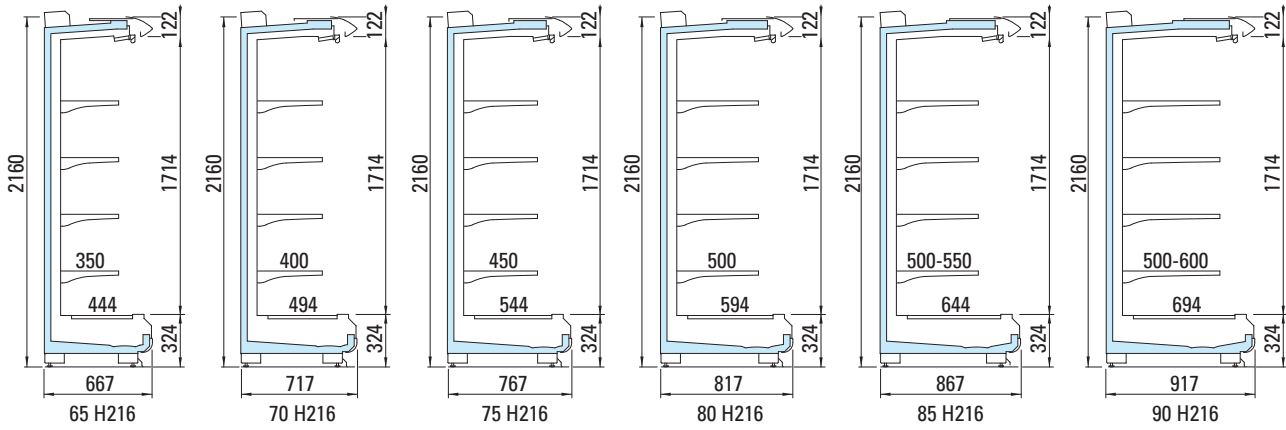
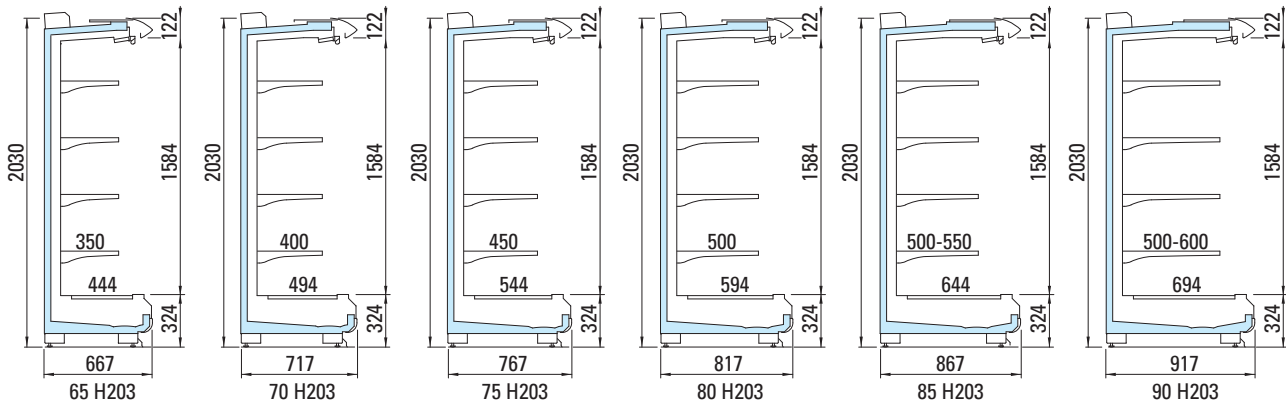


90 H216

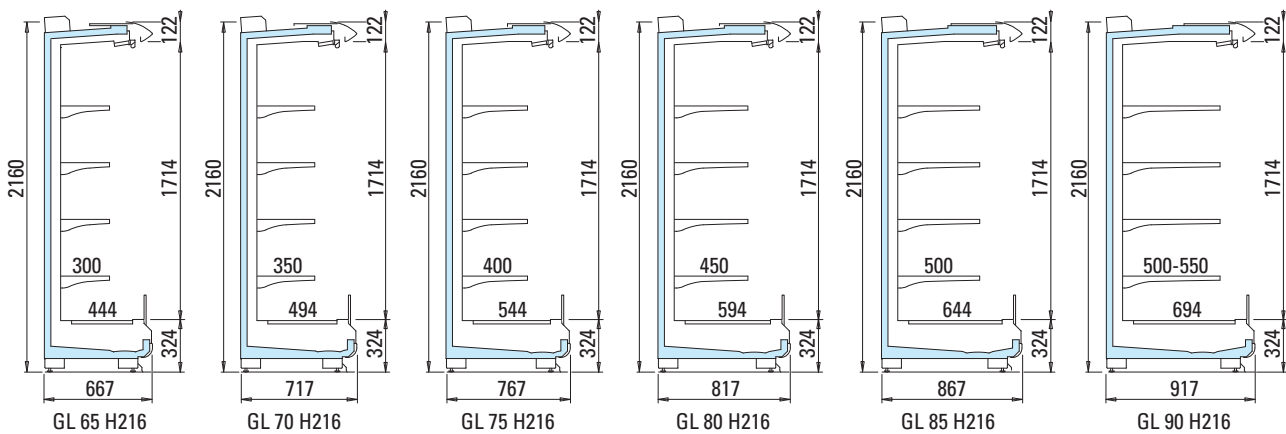
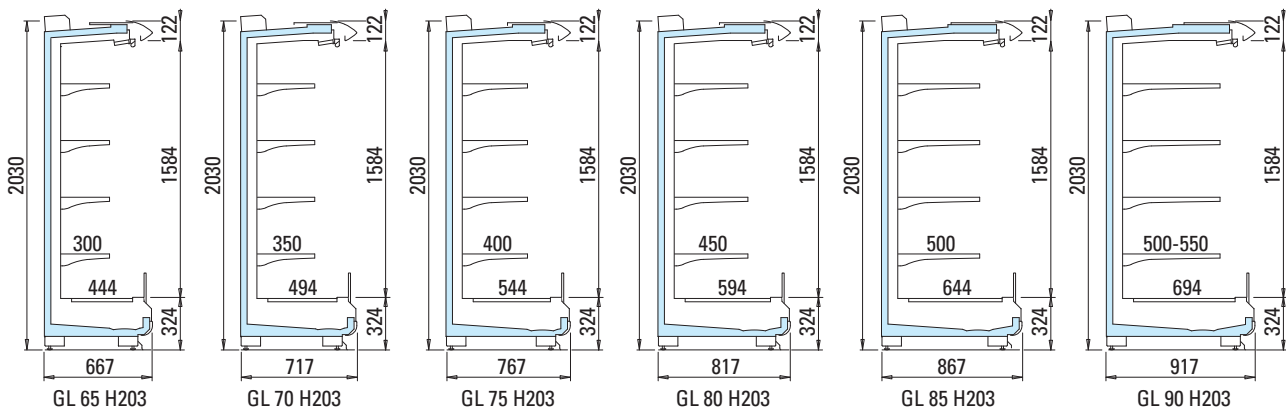
# Panama 2

		Lunghezza senza spalle Length without ends Länge ohne Seiten Longeur sans joues Longitud sin laterales Длина без боковин	Temperatura di esercizio Working temperature Betriebstemperatur Temp. de fonctionnement Temperatura de trabajo Рабочая температура	Superficie di esposizione frontale Opening display surface Sichtbare Ausstellfläche Surface d'exposition frontale Superficie de exposición frontal Лицевая площадь экспозиции	Superficie di esposizione orizzontale Horizontal display surface Gesamte Ausstellfläche Surface d'exposition horizontale Superficie de exposición de apoyo Горизонтальная площадь экспозиции	Capacità utile Net volume Nutzleistung Capacité utile Capacidad útil Полезный объём	
		mm	°C	m <sup>2</sup>		dm <sup>3</sup>	
GL	065	203	+2°C / +4°C	1250	1,93	2,30	717
				1875	2,90	3,45	1076
				2500	3,86	4,60	1435
				3750	5,79	6,90	2152
	216	1250		2,09	2,30	774	
		1875		3,14	3,45	1162	
		2500		4,19	4,60	1549	
		3750		6,28	6,90	2323	
	070	203		1250	1,93	2,61	816
				1875	2,90	3,92	1224
				2500	3,86	5,22	1631
				3750	5,79	7,83	2447
	216	1250		2,09	2,61	881	
		1875		3,14	3,92	1321	
		2500		4,19	5,22	1762	
		3750		6,28	7,83	2642	
	075	203		1250	1,93	2,92	914
				1875	2,90	4,39	1371
				2500	3,86	5,85	1828
				3750	5,79	8,77	2742
	216	1250		2,09	2,92	987	
		1875		3,14	4,39	1481	
		2500		4,19	5,85	1974	
		3750		6,28	8,77	2962	
080	203	1250	1,93	3,24	1012		
		1875	2,90	4,85	1518		
		2500	3,86	6,47	2024		
		3750	5,79	9,71	3037		
216	1250	2,09	3,24	1094			
	1875	3,14	4,85	1640			
	2500	4,19	6,47	2187			
	3750	6,28	9,71	3281			
085	203	1250	1,93	3,30	1029		
		1875	2,90	4,95	1543		
		2500	3,86	6,60	2058		
		3750	5,79	9,90	3087		
216	1250	2,09	3,30	1110			
	1875	3,14	4,95	1665			
	2500	4,19	6,60	2221			
	3750	6,28	9,90	3331			
090	203	1250	1,93	3,36	1046		
		1875	2,90	5,04	1568		
		2500	3,86	6,72	2091		
		3750	5,79	10,08	3137		
216	1250	2,09	3,36	1127			
	1875	3,14	5,04	1691			
	2500	4,19	6,72	2254			
	3750	6,28	10,08	3381			
065	203	1250	0°C / +2°C	1,74	2,05	636	
		1875		2,61	3,07	954	
		2500		3,49	4,10	1272	
		3750		5,23	6,15	1908	
	216	1250		1,91	2,05	685	
		1875		2,86	3,07	1027	
		2500		3,81	4,10	1370	
		3750		5,72	6,15	2054	
	070	203		1250	1,74	2,36	734
				1875	2,61	3,54	1101
				2500	3,49	4,72	1468
				3750	5,23	7,08	2202
216	1250	1,91	2,36	791			
	1875	2,86	3,54	1187			
	2500	3,81	4,72	1582			
	3750	5,72	7,08	2374			
075	203	1250	1,74	2,67	832		
		1875	2,61	4,01	1249		
		2500	3,49	5,35	1665		
		3750	5,23	8,02	2497		
216	1250	1,91	2,67	898			
	1875	2,86	4,01	1346			
	2500	3,81	5,35	1795			
	3750	5,72	8,02	2693			
080	203	1250	1,74	2,99	931		
		1875	2,61	4,48	1396		
		2500	3,49	5,97	1861		
		3750	5,23	8,96	2792		
216	1250	1,91	2,99	1004			
	1875	2,86	4,48	1506			
	2500	3,81	5,97	2008			
	3750	5,72	8,96	3012			
085	203	1250	1,74	3,30	1029		
		1875	2,61	4,95	1543		
		2500	3,49	6,60	2058		
		3750	5,23	9,90	3087		
216	1250	1,91	3,30	1110			
	1875	2,86	4,95	1665			
	2500	3,81	6,60	2221			
	3750	5,72	9,90	3331			
090	203	1250	1,74	3,36	1046		
		1875	2,61	5,04	1568		
		2500	3,49	6,72	2091		
		3750	5,23	10,08	3137		
216	1250	1,91	3,36	1127			
	1875	2,86	5,04	1691			
	2500	3,81	6,72	2254			
	3750	5,72	10,08	3381			





## Panama 2 GL



# Panama 2

## Semi-verticale

## Semi-vertical

Lunghezza senza spalle  
Length without ends  
Länge ohne Seiten  
Longeur sans joues  
Longitud sin laterales  
Длина без боковин

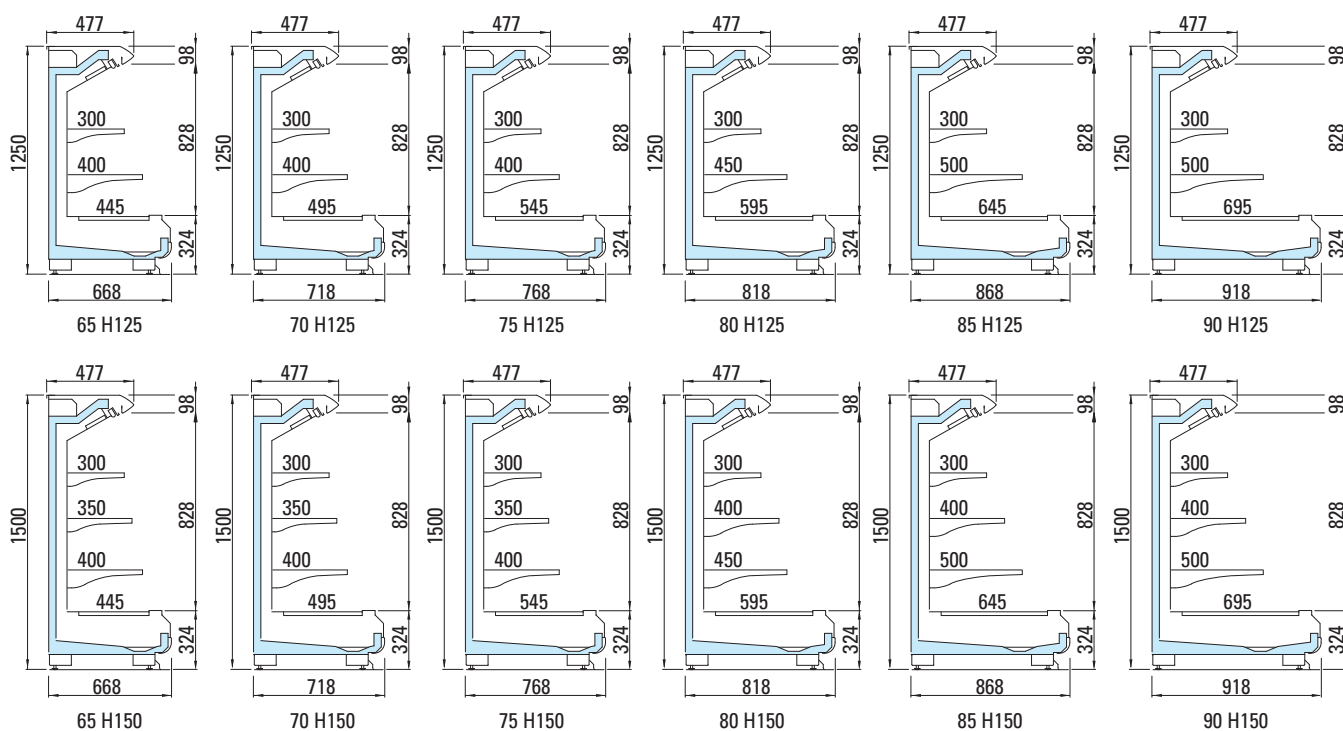
Temperatura di esercizio  
Working temperature  
Betriebstemperatur  
Temp. de fonctionnement  
Temperatura de trabajo  
Рабочая температура

Superficie di esposizione frontale  
Opening display surface  
Sichtbare Ausstellefläche  
Surface d'exposition frontale  
Superficie de exposición frontal  
Лицевая площадь экспозиции

Superficie di esposizione orizzontale  
Horizontal display surface  
Gesamte Ausstellefläche  
Surface d'exposition horizontale  
Superficie de exposición de apoyo  
Горизонтальная площадь экспозиции

Capacità utile  
Net volume  
Nutzleistung  
Capacité utile  
Capacidad útil  
Полезный объём

		mm	°C	m <sup>2</sup>		dm <sup>3</sup>
H125	65	1250	0°C / +2°C +2°C / +4°C	0,93	1,43	276
		1875		1,40	2,14	414
		2500		1,86	2,86	552
		3750		2,79	4,29	827
	70	1250		0,93	1,49	289
		1875		1,40	2,24	433
		2500		1,86	2,99	577
		3750		2,79	4,48	866
	75	1250		0,93	1,56	301
		1875		1,40	2,33	452
		2500		1,86	3,11	603
		3750		2,79	4,67	904
	80	1250		0,93	1,68	327
		1875		1,40	2,52	490
		2500		1,86	3,36	654
		3750		2,79	5,04	981
	85	1250		0,93	1,81	353
		1875		1,40	2,71	529
		2500		1,86	3,61	705
		3750		2,79	5,42	1058
	90	1250		0,93	1,87	365
		1875		1,40	2,80	548
		2500		1,86	3,74	731
		3750		2,79	5,61	1096
H150	65	1250	1,24	1,87	366	
		1875	1,86	2,80	548	
		2500	2,49	3,74	731	
		3750	3,73	5,61	1097	
	70	1250	1,24	1,93	378	
		1875	1,86	2,90	567	
		2500	2,49	3,86	757	
		3750	3,73	5,79	1135	
	75	1250	1,24	1,99	391	
		1875	1,86	2,99	587	
		2500	2,49	3,99	782	
		3750	3,73	5,98	1173	
	80	1250	1,24	2,12	429	
		1875	1,86	3,18	644	
		2500	2,49	4,24	859	
		3750	3,73	6,36	1288	
	85	1250	1,24	2,31	455	
		1875	1,86	3,46	683	
		2500	2,49	4,61	910	
		3750	3,73	6,92	1365	
	90	1250	1,24	2,37	468	
		1875	1,86	3,55	702	
		2500	2,49	4,74	936	
		3750	3,73	7,11	1405	





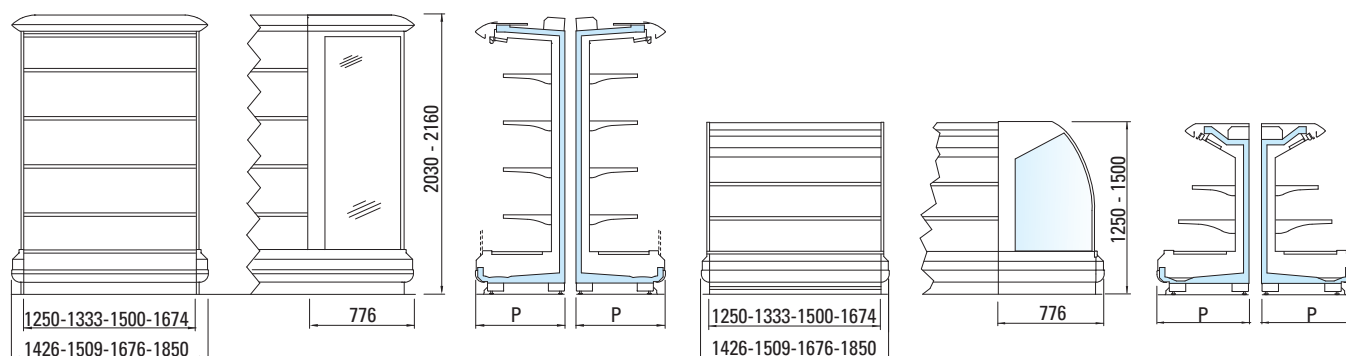
# Panama 2

Testate  
Head-cases  
Kopfmöbeln  
Meubles tête  
Cabeceras  
Торцевыми секциями

		Lunghezza esterna External length Aussenlänge Longeur extérieur Longitud externa Внешняя Длина	Temperatura di esercizio Working temperature Betriebstemperatur Temp. de fonctionnement Temperatura de trabajo Рабочая температура	Superficie di esposizione frontale Opening display surface Sichtbare Ausstellfläche Surface d'exposition frontale Superficie de exposición frontal Лицевая площадь экспозиции	Superficie di esposizione orizzontale Horizontal display surface Gesamte Ausstellfläche Surface d'exposition horizontale Superficie de exposición de apoyo Горизонтальная площадь экспозиции	Capacità utile Net volume Nutzleistung Capacité utile Capacidad útil Полезный объем	
	P	mm	°C	m <sup>2</sup>		dm <sup>3</sup>	
H203	65	1426	0°C / +2°C +2°C / +4°C	1,93	2,92	914	
		1509		2,06	3,11	975	
		1676		2,32	3,50	1097	
		1850		2,58	3,91	1224	
	70	1509		2,06	3,11	975	
		1676		2,32	3,50	1097	
		1850		2,58	3,91	1224	
		1676		2,32	3,50	1097	
	75	1850		2,58	3,91	1224	
		1676		2,32	3,50	1097	
	80	1850		2,58	3,91	1224	
		1676		2,32	3,50	1097	
85	1850	2,58		3,91	1224		
	1676	2,32		3,50	1097		
90	1850	2,58		3,91	1224		
	1676	2,32		3,50	1097		
H216	65	1426		0°C / +2°C +2°C / +4°C	2,09	2,92	987
		1509			2,23	3,11	1053
		1676			2,51	3,50	1184
		1850			2,80	3,91	1322
	70	1509			2,23	3,11	1053
		1676			2,51	3,50	1184
		1850			2,80	3,91	1322
		1676			2,51	3,50	1184
	75	1850	2,80		3,91	1322	
		1676	2,51		3,50	1184	
	80	1850	2,80		3,91	1322	
		1676	2,80		3,91	1322	
85	1850	2,80	3,91		1322		
	1850	2,80	3,91		1322		
90	1850	2,80	3,91		1322		
	1850	2,80	3,91		1322		
H125	65	1426	0°C / +2°C +2°C / +4°C		0,93	1,55	301
		1509			0,99	1,66	321
		1676			1,12	1,86	362
		1850			1,17	2,08	404
	70	1509			0,99	1,66	321
		1676			1,12	1,86	362
		1850			1,17	2,08	404
		1676			1,12	1,86	362
	75	1850		1,17	2,08	404	
		1676		1,12	1,86	362	
	80	1850		1,17	2,08	404	
		1676		1,17	2,08	404	
85	1850	1,17		2,08	404		
	1850	1,17		2,08	404		
90	1850	1,17		2,08	404		
	1850	1,17		2,08	404		
H150	65	1426		0°C / +2°C +2°C / +4°C	1,24	1,55	391
		1509			1,32	1,66	417
		1676			1,49	1,86	469
		1850			1,66	2,08	524
	70	1509			1,32	1,66	417
		1676			1,49	1,86	469
		1850			1,66	2,08	524
		1676			1,49	1,86	469
	75	1850	1,66		2,08	524	
		1676	1,49		1,86	469	
	80	1850	1,66		2,08	524	
		1676	1,49		1,86	469	
85	1850	1,66	2,08		524		
	1850	1,66	2,08		524		
90	1850	1,66	2,08		524		
	1850	1,66	2,08		524		

Classe climatica ambientale - Environmental climatic class - Classe climatique - Raumklimaklasse - Clase climática ambiental - Климатический класс оборудования: 3 +25 °C 60% U.R. - EN-ISO 23953 - 1/2

L'ARNEG, la cui politica è quella di un continuo perfezionamento, si riserva il diritto di cambiare in qualsiasi momento i dettagli tecnici senza preavviso. Le foto contenute in questa pubblicazione sono puramente rappresentative e non possono essere considerate in alcun modo vincolanti. • Due to technical progress, ARNEG reserves the right to change technical features without notice. Photos included in this publication are merely representative and in any case are not to be considered as binding. • ARNEG, dont la politique est celle d'un perfectionnement continu, se réserve le droit de varier les détails techniques sans préavis. Les photos contenues dans cette publication sont seulement représentatives et ne peuvent être considérées comme contractuelles. • Die Firma ARNEG, dessen Bestreben eine stetige Verbesserung ihrer Produkte ist, behält sich das Recht vor die technischen Eigenschaften jederzeit ohne vorherige Benachrichtigung zu ändern. Die in dieser Veröffentlichung enthaltenen Fotos, sind nur repräsentativ und können in keiner Weise als verbindlich angesehen werden. • ARNEG, cuya política prevé un perfeccionamiento continuo, se reserva el derecho de cambiar en cualquier momento y sin advertencia previa los detalles técnicos. Las fotos contenidas en esta publicación son representativas y no se pueden considerar vinculantes de ninguna manera. • Ввиду постоянного совершенствования выпускаемой продукции, фирма ARNEG оставляет за собой право изменять технические характеристики продукции без предварительного уведомления. Изображения, содержащиеся в данной публикации, имеют исключительно репрезентативный характер и не могут считаться обязательными.



# Panama 2 Osaka 2



05050752 - Ed. 00-30/10/2012

**arneg**

ARNEG S.p.A.  
35010 Campo San Martino (PD) Italy - Tel. +39 049 9699333 - Fax +39 049 9699444  
Certified ISO 9001:2008 - ISO 14001:2004 - BS OHSAS 18001:2007  
RAEE IT801000000139 - [www.arneg.com](http://www.arneg.com)

