

Panama 2



STUDIOERDE

06/05/12 - Ed. 02 - 22/08/2011

Panama 2



arneg

ARNEG S.p.A.
35010 Campo San Martino (PD) Italy - Tel. +39 049 9699333 - Fax +39 049 9699444
Certified ISO 9001:2008 - ISO 14001:2004 - BS OHSAS 18001:2007
RAEE IT801000000139 - www.arneg.com



Styling & Refrigeration

arneg

Panama 2

Styling & Refrigeration

Higher spaces to your display needs

Panama 2 GL



La linea Panama 2 propone una gamma di soluzioni che, semplificano l'arredamento nelle aree vendita di piccoli e medi supermercati e sono ideali per il completamento dell'arredo in zone specializzate o dove necessiti lo sfruttamento di aree particolari all'interno degli Ipermercati.

The Panama 2 line offers a wide range of solutions which simplify the furnishings of small and medium supermarkets and it is suitable to exploit special sales areas inside hypermarkets.

Die Linie Panama 2 schlägt eine Reihe von Lösungen vor, die die Ausstattung in kleinen und durchschnittlichen Supermärkten vereinfachen und ideal zur Ergänzung der Ausstattung in spezialisierten Bereichen bzw. wo die Nutzung besonderer Bereiche in Großmärkten notwendig ist.

La ligne Panama 2 propose une gamme de solutions qui simplifient l'aménagement dans les zones de vente des petits et moyens supermarchés et sont parfaites pour le complètement de l'ameublement en zones spécialisées ou là où l'on a besoin d'exploiter des zones particulières à l'intérieur des Hypermarchés.

La línea Panama 2 propone una gama de soluciones que simplifican el amueblado en las áreas de venta de supermercados pequeños y medianos y son ideales para completar el amueblado en zonas especializadas o donde se tienen que aprovechar áreas particulares dentro de los Hipermercados.

Серия Panama 2 предлагает широкий ряд возможностей, упрощающих оснащение супермаркетов малой и средней площади, и является идеальным решением для оптимального использования площадей в спецотделах гипермаркетов.



Panama 2, il murale più stretto sul mercato. Il mobile verticale Panama 2 è quanto di più evoluto si possa trovare in tutta la categoria di mobili verticali. Le sei diverse profondità lo rendono adatto ad essere inserito in aree di vendita dove l'ottimizzazione dell'ingombro al suolo diventa fattore principale.

Panama 2 the slimmest remote wall multi-deck cabinet on the market. The Panama 2 is the most advanced wall cabinet in its range. It is available in six depths and it can be installed in sales areas where the optimisation of ground-encumbrance represents its main characteristic.

Panama 2, das schmalste Wandkühlregal auf dem Markt. Das vertikale Kühlmöbel Panama 2 ist das entwickeltste Möbel, dass in der gesamten Kategorie der Vertikalmöbel aufzufinden ist. Dank der sechs unterschiedlichen Tiefen ist es geeignet, in Verkaufsbereichen eingesetzt zu werden, wo die Optimierung des Bodenraumbedarfs ein wesentlicher Faktor ist.

Panama 2, le mural le plus étroit sur le marché. Le meuble vertical Panama 2 est ce qu'il a de plus évolué dans toute la catégorie des meubles verticaux. Les six différentes profondeurs le rendent apte à être inséré dans les zones de vente où l'optimisation de l'encombrement au sol devient un facteur principal.

Styling & Refrigeration

Higher spaces

Panama 2, el mural más estrecho del mercado. El mueble vertical Panama 2 es lo más evolucionado que se puede encontrar en todas las categorías de muebles verticales. Las seis profundidades distintas lo hacen idóneo para que se coloque en lugares de venta donde la optimización del espacio ocupado en el suelo se convierte es un factor fundamental.

Panama 2 – пристенный охлаждаемый стеллаж с наименьшей глубиной из представленных на рынке. Это самая современная разработка в серии пристенных охлаждаемых стеллажей. Наличие шести типоразмеров по глубине выкладки позволяет использовать данную модель в магазинах, где решающим фактором является площадь помещения.

65

70

75

80

85

90



Divisori ripiani in plexi.
Plexi shelf dividers.
Plexi Trennungen für Etagen.
Séparation étagère plexi.
Divisorio recisa en plexi.
Разделитель полки из плексигласа.



Divisori ripiani in filo.
Grid shelf dividers.
Trenngitter für Etagen.
Séparation étagère grille.
Divisorio recisa en plexi.
Разделитель полки проволочный.



Divisori vasca.
Basin dividers.
Boden-Trenngitter.
Séparation cuve.
Divisorios cuba.
Разделитель ванны.



Griglie di fondo.
Base grids.
Bodengitter.
Grilles de fond.
Rejilla de fondo.
Базовые решетки.



Griglie di fondo telescopiche.
Sliding grids.
Ausziehbar-Bodengitter.
Grilles de fond télescopiques.
Rejillas de fondo telescópicas.
Решетки телескопические.



Tenda notte.
Nightblind.
Nachttrollo.
Rideau de nuit.
Cortina de noche.
Ночные шторы.



Portaprezzi trasparente ripiano IMZ.
Transparent price-holder IMZ shelf.
Dursichtbare Preisschiene - IMZ Etage
Porte-prix transparent étagère IMZ.
Portaprecios transparentes para repisa IMZ.
Ценникодержатель прозрачный для полки IMZ.



Portaprezzi H25 ripiano IMZ.
Transparent price-holder H25 IMZ shelf.
Preisschiene H25 - IMZ Etage.
Porte-prix H25 étagère IMZ.
Portaprecios H25 para repisa IMZ.
Ценникодержатель H25 для полки IMZ.



Portaprezzi H32 ripiano IMZ.
Transparent price-holder H32 IMZ shelf.
Preisschiene H32 - IMZ Etage.
Porte-prix H32 étagère IMZ.
Portaprecios H32 para repisa IMZ.
Ценникодержатель H32 для полки IMZ.



Portaprezzi a bacchetta ripiano IMZ.
Rod price-holder.
Rundeisen Preischiene - IMZ Etage.
Porte-prix à barre étagère IMZ.
Portaprecios a varilla repisa IMZ.
Ценникодержатель флажковый для полки IMZ.



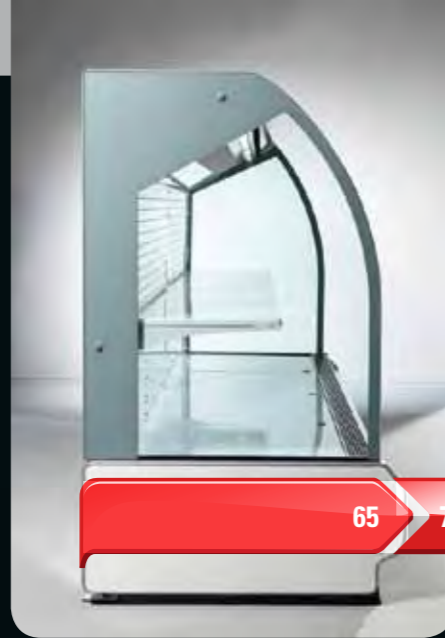
Spondina in filo.
Grid front riser.
Frontgitter.
Balconnet grille.
Barandilla estante en rejilla.
Ограничитель проволочный.



Spondina in plexi.
Plexi front riser.
Frontstopper aus Plexi.
Balconnet plexi.
Barandilla estante en plexi.
Ограничитель из плексигласа.

Panama 2 H 125

Panama 2 H 150



Styling & Refrigeration

Higher spaces to your display needs

L'estesa versatilità della linea Panama 2 propone le versioni semi-verticali che offrono ampie soluzioni di utilizzo ed ottimizzazione degli spazi di esposizione dei prodotti.

La versione semi-verticale si integra perfettamente nell'estetica della linea Panama 2, creando un'immagine omogenea, versatile e continua, conforme ai più avanzati concetti di lay-out.

Disponibile in due altezze e sei profondità.

The wide versatility of the line Panama 2 includes the semi-vertical version which offers an ample range of solutions, utilization and space optimization of the displayed products.

The semi-vertical line works seamlessly in the aesthetics of Panama 2, creating a homogeneous and versatile image to comply with the most advanced concepts of layout.

Available in two heights, and six depths.

Die extrem vielseitige Linie Panama 2, umfasst halbvertikale Ausführungen mit umfangreichen Einsatzlösungen und ermöglicht die Ausstellungsflächen der Produkte zu optimieren.

Die halb-vertikale Ausführung integriert ist eine ausgezeichnete Version der Linie Panama 2 mit einem gleichmäßigen, vielseitigen und kontinuierlichen Erscheinungsbild, das die anspruchvollsten Layout-Bedürfnisse zufrieden stellt.

Erhältlich in zwei Höhen, und sechs Tiefe.

La grande adaptabilité de la ligne Panama 2 propose les versions semi-verticales qui offrent plusieurs solution d'utilisation et d'optimisation, des espaces d'exposition des produits.

La version semi-verticale s'intègre parfaitement dans l'esthétique de la ligne Panama 2 en créant une image homogène, versatile et continue, conforme aux conceptions les plus avancées de lay-out.

Disponibile en deux hauteurs, et six profondeurs.

La amplia versatilidad de la línea Panama 2 propone las versiones semi-verticales que ofrecen varias soluciones para utilizar y optimizar los espacios expositivos de los productos.

La versión semi-verticial se integra perfectamente en la estética de la línea Panama 2, creando una imagen homogénea, versátil y continua, según los conceptos de lay-out más avanzados.

Disponibile en dos alturas y seis profundidades.

Универсальная расширенная линейка Panama 2 дополнена полувентиальными моделями, обеспечивающими широкий спектр использования и оптимизацию выкладки продуктов.

Полувентиальная модель прекрасно вписывается в общий дизайн линейки Panama 2, создавая ее законченный и универсальный образ, соответствующий самым современным концепциям планировки.

Модель выпускается в двух типоразмерах по высоте и в шести по глубине.

Panama 2

Lunghezza senza spalle
Length without ends
Länge ohne Seiten
Longeur sans joues
Longitud sin laterales
Длина без боковин

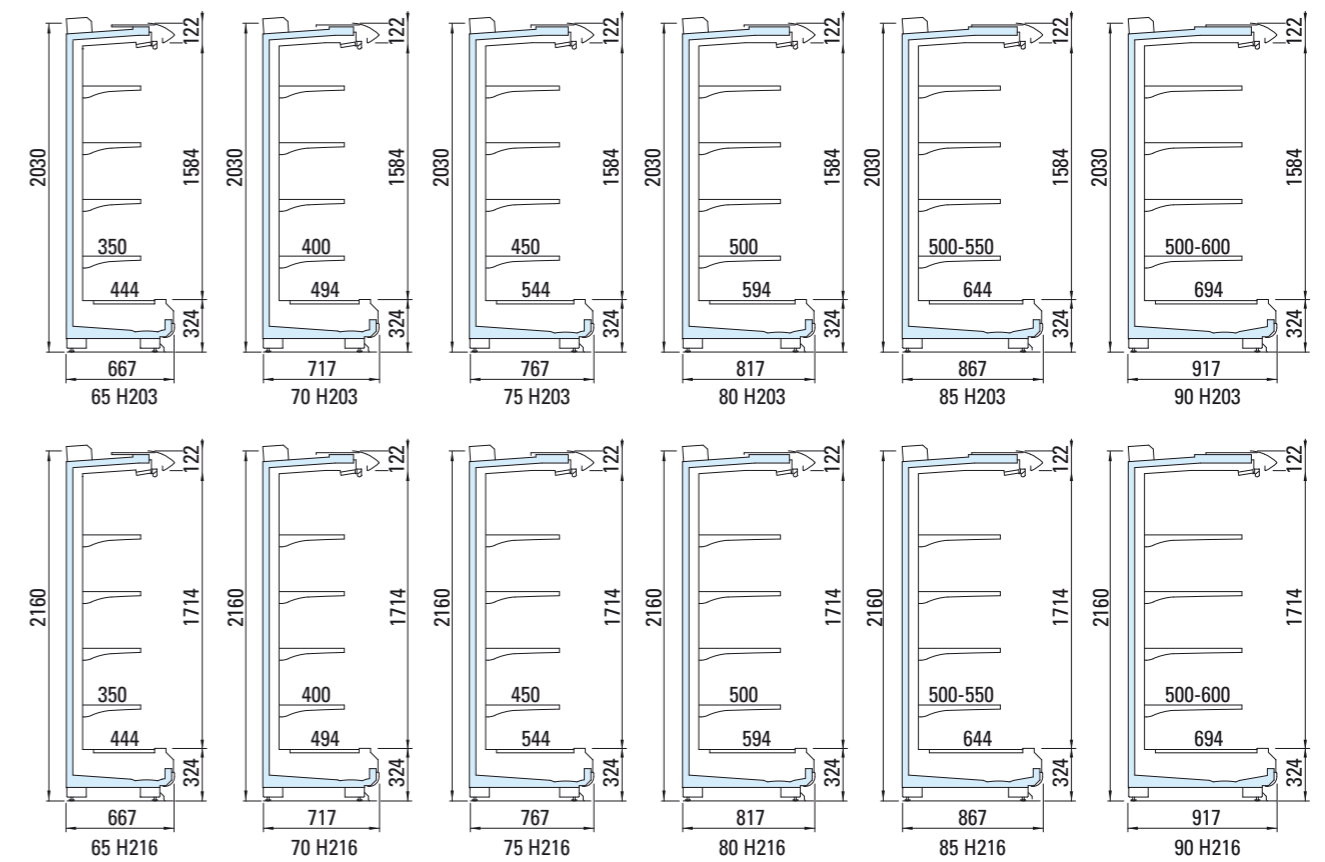
Temperatura di esercizio
Working temperature
Betriebstemperatur
Temp. de fonctionnement
Temperatura de trabajo
Рабочая температура

Superficie di esposizione frontale
Opening display surface
Sichtbare Ausstellfläche
Surface d'exposition frontale
Superficie de exposición frontal
Лицевая площадь экспозиции

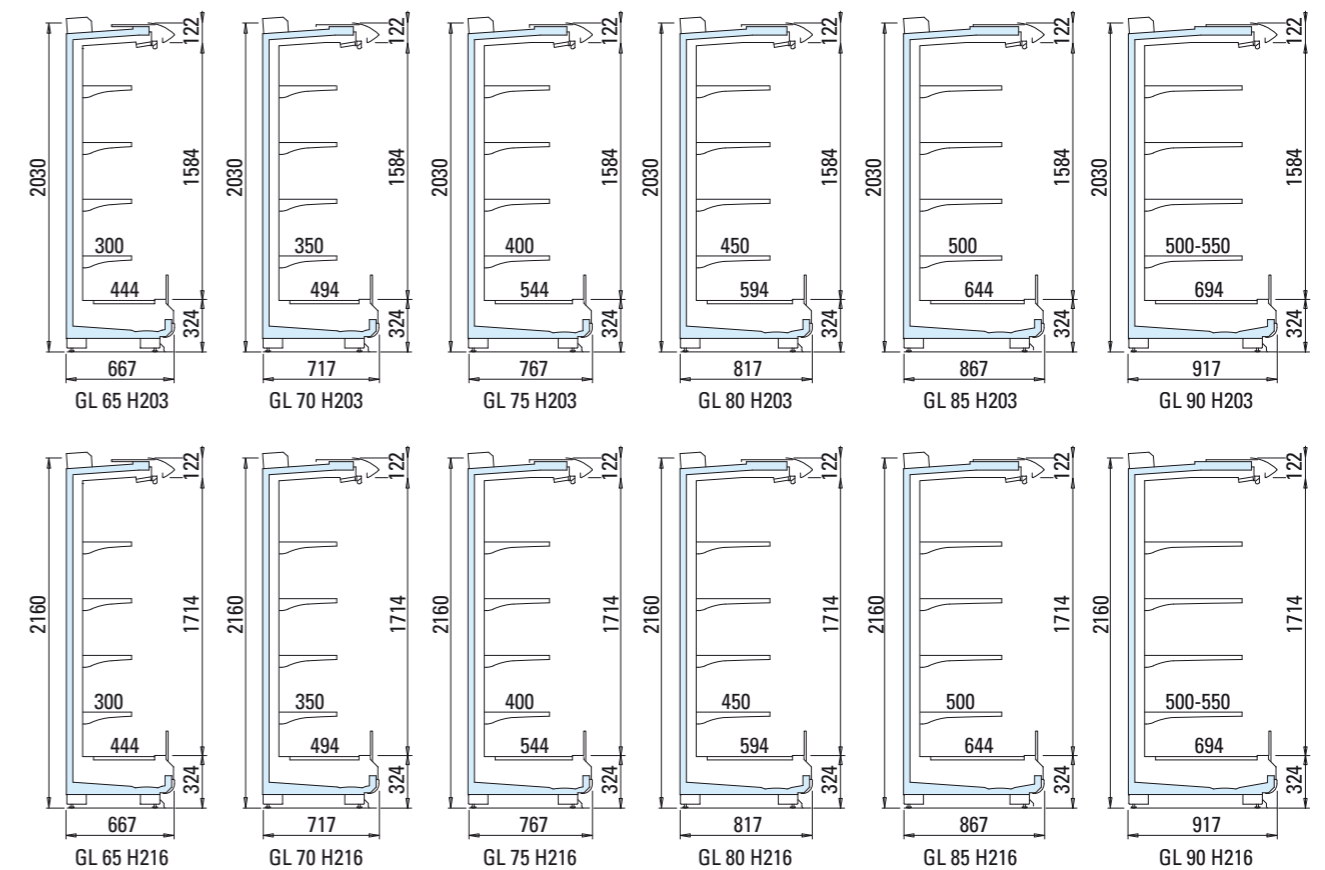
Superficie di esposizione orizzontale
Horizontal display surface
Gesamte Ausstellfläche
Surface d'exposition horizontale
Superficie de exposición de apoyo
Горизонтальная площадь экспозиции

Capacità utile
Net volume
Nutzleistung
Capacité utile
Capacidad útil
Полезный объем

		mm	°C	m ²		dm ³	
065	203	1250	+2°C / +4°C	1,93	2,30	717	
		1875		2,90	3,45	1076	
		2500		3,86	4,60	1435	
	216	3750		5,79	6,90	2152	
		1250		2,09	2,30	774	
		1875		3,14	3,45	1162	
	070	203		2500	4,19	4,60	1549
				3750	6,28	6,90	2323
				1250	1,93	2,61	816
		216		1875	2,90	3,92	1224
				2500	3,86	5,22	1631
				3750	5,79	7,83	2447
075		203	1250	2,09	2,61	881	
			1875	3,14	3,92	1321	
			2500	4,19	5,22	1762	
		216	3750	6,28	7,83	2642	
			1250	1,93	2,92	914	
			1875	2,90	4,39	1371	
	080	203	2500	3,86	5,85	1828	
			3750	5,79	8,77	2742	
			1250	2,09	2,92	987	
		216	1875	3,14	4,39	1481	
			2500	4,19	5,85	1974	
			3750	6,28	8,77	2962	
085		203	1250	1,93	3,24	1012	
			1875	2,90	4,85	1518	
			2500	3,86	6,47	2024	
		216	3750	5,79	9,71	3037	
			1250	2,09	3,24	1094	
			1875	3,14	4,85	1640	
	090	203	2500	4,19	6,47	2187	
			3750	6,28	9,71	3281	
			1250	1,93	3,30	1029	
		216	1875	2,90	4,95	1543	
			2500	3,86	6,60	2058	
			3750	5,79	9,90	3087	
GL		203	1250	0°C / +2°C	1,93	3,30	1110
			1875		2,90	4,95	1665
			2500		3,86	6,60	2221
		216	3750		5,79	9,90	3331
			1250		1,93	3,36	1046
			1875		2,90	5,04	1568
	065	203	2500		3,86	6,72	2091
			3750		5,79	10,08	3137
			1250		2,09	3,36	1127
		216	1875		3,14	5,04	1691
			2500		4,19	6,72	2254
			3750		6,28	10,08	3381
070		203	1250	1,74	2,05	636	
			1875	2,61	3,07	954	
			2500	3,49	4,10	1272	
		216	3750	5,23	6,15	1908	
			1250	1,91	2,05	685	
			1875	2,86	3,07	1027	
	075	203	2500	3,81	4,10	1370	
			3750	5,72	6,15	2054	
			1250	1,74	2,36	734	
		216	1875	2,61	3,54	1101	
			2500	3,49	4,72	1468	
			3750	5,23	7,08	2202	
080		203	1250	1,91	2,36	791	
			1875	2,86	3,54	1187	
			2500	3,81	4,72	1582	
		216	3750	5,72	7,08	2374	
			1250	1,74	2,67	832	
			1875	2,61	4,01	1249	
	085	203	2500	3,49	5,35	1665	
			3750	5,23	8,02	2497	
			1250	1,91	2,67	898	
		216	1875	2,86	4,01	1346	
			2500	3,81	5,35	1795	
			3750	5,72	8,02	2693	
090		203	1250	1,74	2,99	931	
			1875	2,61	4,48	1396	
			2500	3,49	5,97	1861	
		216	3750	5,23	8,96	2792	
			1250	1,91	2,99	1004	
			1875	2,86	4,48	1506	
	065	203	2500	3,81	5,97	2008	
			3750	5,72	8,96	3012	
			1250	1,74	3,30	1029	
		216	1875	2,61	4,95	1543	
			2500	3,49	6,60	2058	
			3750	5,23	9,90	3087	
070		203	1250	1,91	3,30	1110	
			1875	2,86	4,95	1665	
			2500	3,81	6,60	2221	
		216	3750	5,72	9,90	3331	
			1250	1,74	3,36	1046	
			1875	2,61	5,04	1568	
	075	203	2500	3,49	6,72	2091	
			3750	5,23	10,08	3137	
			1250	1,91	3,36	1127	
		216	1875	2,86	5,04	1691	
			2500	3,81	6,72	2254	
			3750	5,72	10,08	3381	

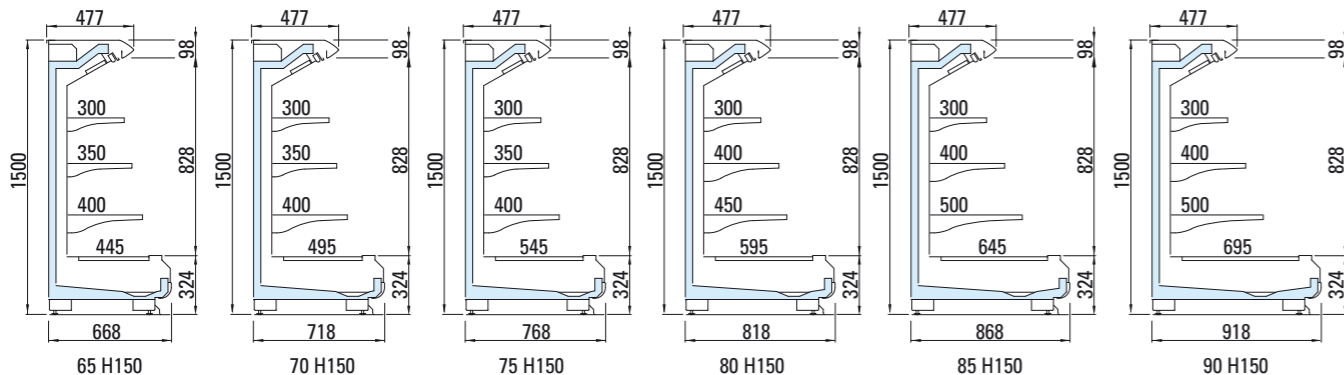
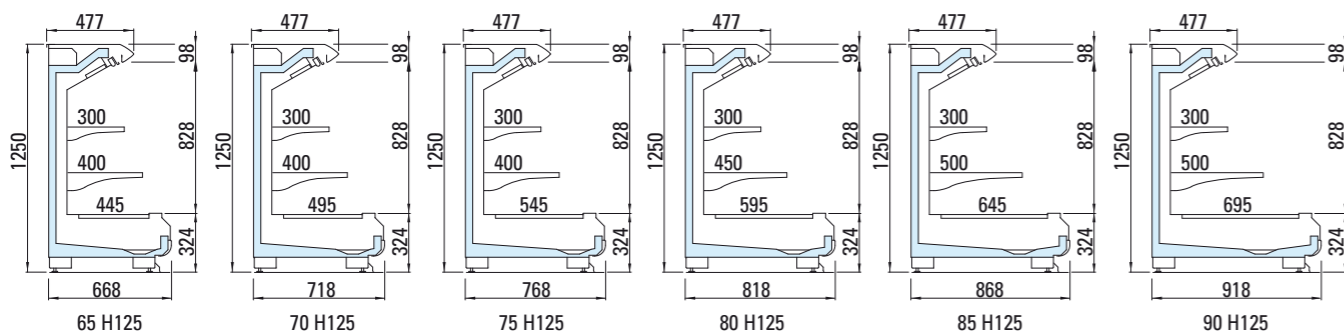


Panama 2 GL



Panama 2
Semi-verticale
Semi-vertical

Lunghezza senza spalle Length without ends Länge ohne Seiten Longeur sans joues Longitud sin laterales Длина без боковин		Temperatura di esercizio Working temperature Betriebstemperatur Temp. de fonctionnement Temperatura de trabajo Рабочая температура	Superficie di esposizione frontale Opening display surface Sichtbare Ausstellfläche Surface d'exposition frontale Superficie de exposición frontal Лицевая площадь экспозиции	Superficie di esposizione orizzontale Horizontal display surface Gesamte Ausstellfläche Surface d'exposition horizontale Superficie de exposición de apoyo Горизонтальная площадь экспозиции	Capacità utile Net volume Nutzleistung Capacità utile Capacidad útil Полезный объем
mm		°C	m ²		dm ³
H125	65	0°C / +2°C +2°C / +4°C	0,93	1,43	276
			1,40	2,14	414
			1,86	2,86	552
			2,79	4,29	827
	70		0,93	1,49	289
			1,40	2,24	433
			1,86	2,99	577
			2,79	4,48	866
	75		0,93	1,56	301
			1,40	2,33	452
			1,86	3,11	603
			2,79	4,67	904
80	0,93	1,68	327		
	1,40	2,52	490		
	1,86	3,36	654		
	2,79	5,04	981		
85	0,93	1,81	353		
	1,40	2,71	529		
	1,86	3,61	705		
	2,79	5,42	1058		
90	0,93	1,87	365		
	1,40	2,80	548		
	1,86	3,74	731		
	2,79	5,61	1096		
H150	65	1,24	1,87	366	
		1,86	2,80	548	
		2,49	3,74	731	
		3,73	5,61	1097	
	70	1,24	1,93	378	
		1,86	2,90	567	
		2,49	3,86	757	
		3,73	5,79	1135	
	75	1,24	1,99	391	
		1,86	2,99	587	
		2,49	3,99	782	
		3,73	5,98	1173	
80	1,24	2,12	429		
	1,86	3,18	644		
	2,49	4,24	859		
	3,73	6,36	1288		
85	1,24	2,31	455		
	1,86	3,46	683		
	2,49	4,61	910		
	3,73	6,92	1365		
90	1,24	2,37	468		
	1,86	3,55	702		
	2,49	4,74	936		
	3,73	7,11	1405		



Panama 2
Testate
Head-cases
Kopfmöbeln
Meubles tête
Cabeceras
Торцевыми секциями

Lunghezza esterna External length Aussenlänge Longeur extérieure Longitud externa Внешняя Длина		Temperatura di esercizio Working temperature Betriebstemperatur Temp. de fonctionnement Temperatura de trabajo Рабочая температура	Superficie di esposizione frontale Opening display surface Sichtbare Ausstellfläche Surface d'exposition frontale Superficie de exposición frontal Лицевая площадь экспозиции	Superficie di esposizione orizzontale Horizontal display surface Gesamte Ausstellfläche Surface d'exposition horizontale Superficie de exposición de apoyo Горизонтальная площадь экспозиции	Capacità utile Net volume Nutzleistung Capacità utile Capacidad útil Полезный объем
P mm		°C	m ²		dm ³
H203	65	0°C / +2°C +2°C / +4°C	1,93	2,92	914
			2,06	3,11	975
			2,32	3,50	1097
			2,58	3,91	1224
	70		2,06	3,11	975
			2,32	3,50	1097
			2,58	3,91	1224
			2,32	3,50	1097
	75		2,32	3,50	1097
			2,58	3,91	1224
			2,32	3,50	1097
			2,58	3,91	1224
80	2,32	3,50	1097		
	2,58	3,91	1224		
	2,58	3,91	1224		
	2,58	3,91	1224		
85	2,58	3,91	1224		
	2,58	3,91	1224		
	2,58	3,91	1224		
	2,58	3,91	1224		
90	2,58	3,91	1224		
	2,09	2,92	987		
	2,23	3,11	1053		
	2,51	3,50	1184		
H216	65	2,80	3,91	1322	
		2,23	3,11	1053	
		2,51	3,50	1184	
		2,80	3,91	1322	
	70	2,23	3,11	1053	
		2,51	3,50	1184	
		2,80	3,91	1322	
		2,51	3,50	1184	
	75	2,51	3,50	1184	
		2,80	3,91	1322	
		2,51	3,50	1184	
		2,80	3,91	1322	
80	2,51	3,50	1184		
	2,80	3,91	1322		
	2,80	3,91	1322		
	2,80	3,91	1322		
85	2,80	3,91	1322		
	2,80	3,91	1322		
	2,80	3,91	1322		
	2,80	3,91	1322		
H125	65	0,93	1,55	301	
		0,99	1,66	321	
		1,12	1,86	362	
		1,17	2,08	404	
	70	0,99	1,66	321	
		1,12	1,86	362	
		1,17	2,08	404	
		1,12	1,86	362	
	75	1,12	1,86	362	
		1,17	2,08	404	
		1,17	2,08	404	
		1,17	2,08	404	
80	1,12	1,86	362		
	1,17	2,08	404		
	1,17	2,08	404		
	1,17	2,08	404		
85	1,17	2,08	404		
	1,17	2,08	404		
	1,17	2,08	404		
	1,17	2,08	404		
H150	65	1,24	1,55	391	
		1,32	1,66	417	
		1,49	1,86	469	
		1,66	2,08	524	
	70	1,32	1,66	417	
		1,49	1,86	469	
		1,66	2,08	524	
		1,49	1,86	469	
	75	1,49	1,86	469	
		1,66	2,08	524	
		1,66	2,08	524	
		1,66	2,08	524	
80	1,49	1,86	469		
	1,66	2,08	524		
	1,66	2,08	524		
	1,66	2,08	524		
85	1,66	2,08	524		
	1,66	2,08	524		
	1,66	2,08	524		
	1,66	2,08	524		
90	1,66	2,08	524		
	1,66	2,08	524		
	1,66	2,08	524		
	1,66	2,08	524		

Classe climatica ambientale - Environmental climatic class - Classe climatique - Raumklimaklasse - Clase climática ambiental - Климатический класс оборудования: 3 +25 °C 60% U.R. - EN-ISO 23953 - 1/2

L'ARNEG, la cui politica è quella di un continuo perfezionamento, si riserva il diritto di cambiare in qualsiasi momento i dettagli tecnici senza preavviso. Le foto contenute in questa pubblicazione sono puramente rappresentative e non possono essere considerate in alcun modo vincolanti. • Due to technical progress, ARNEG reserves the right to change technical features without notice. Photos included in this publication are merely representative and in any case are not to be considered as binding. • ARNEG, dont la politique est celle d'un perfectionnement continu, se réserve le droit de varier les détails techniques sans préavis. Les photos contenues dans cette publication sont seulement représentatives et ne peuvent être considérées comme contractuelles. • Die Firma ARNEG, dessen Bestreben eine stetige Verbesserung ihrer Produkte ist, behält sich das Recht vor die technischen Eigenschaften jederzeit ohne vorherige Benachrichtigung zu ändern. Die in dieser Veröffentlichung enthaltenen Fotos, sind nur repräsentativ und können in keiner Weise als verbindlich angesehen werden. • ARNEG, cuya política prevé un perfeccionamiento continuo, se reserva el derecho de cambiar en cualquier momento y sin advertencia previa los detalles técnicos. Las fotos contenidas en esta publicación son representativas y no se pueden considerar vinculantes de ninguna manera. • Ввиду постоянного совершенствования выпускаемой продукции, фирма ARNEG оставляет за собой право изменять технические характеристики продукции без предварительного уведомления. Изображения, содержащиеся в данной публикации, имеют исключительно репрезентативный характер и не могут считаться обязательными.

